

# LiftMaster®

## PUSH BUTTON DOOR CONTROL Model 883LMW

For use with Security+ 2.0® Garage Door Openers. All Security+ 2.0® Garage Door Openers have a yellow Learn button and a yellow antenna wire.

### ⚠️ WARNING

To prevent possible SERIOUS INJURY or DEATH from electrocution:

- Be sure power is NOT connected BEFORE installing door control.
- Connect ONLY to 12 VOLT low voltage wires.

To prevent possible SERIOUS INJURY or DEATH from a closing garage door:

- Install door control within sight of garage door, out of reach of small children at a minimum height of 5 feet (1.5 m) above floors, landings, steps or any other adjacent walking surface, and away from ALL moving parts of door.
- NEVER permit children to operate or play with door control push buttons or remote control transmitters.
- Activate door ONLY when it can be seen clearly, is properly adjusted, and there are no obstructions to door travel.
- ALWAYS keep garage door in sight until completely closed. NEVER permit anyone to cross path of closing garage door.

**NOTICE:** This device complies with part 15 of the FCC rules and Industry Canada's licence-exempt RSSs. Operation is subject to the following two conditions: (1) this device may not cause harmful interference, and (2) this device must accept any interference received, including interference that may cause undesired operation. Any changes or modifications not expressly approved by the party responsible for compliance could void the user's authority to operate the equipment.

This device has been tested and found to comply with the limits for a Class B digital device, pursuant to part 15 of the FCC rules and Industry Canada ICES standard. These limits are designed to provide reasonable protection against harmful interference in a residential installation. This equipment generates, uses and can radiate radio frequency energy and, if not installed and used in accordance with the instructions, may cause harmful interference to radio communications.

However, there is no guarantee that interference will not occur in a particular installation. If this equipment does cause harmful interference to radio or television reception, which can be determined by turning the equipment off and on, the user is encouraged to try to correct the interference by one or more of the following measures:

- Reorient or relocate the receiving antenna.
- Increase the separation between the equipment and receiver.
- Connect the equipment into an outlet on a circuit different from that to which the receiver is connected.
- Consult the dealer or an experienced radio/TV technician for help.

CAN ICES-3 (B)/NMB-3 (B)



**WARNING:** This product can expose you to chemicals including lead, which are known to the State of California to cause cancer or birth defects or other reproductive harm. For more information go to [www.P65Warnings.ca.gov](http://www.P65Warnings.ca.gov)

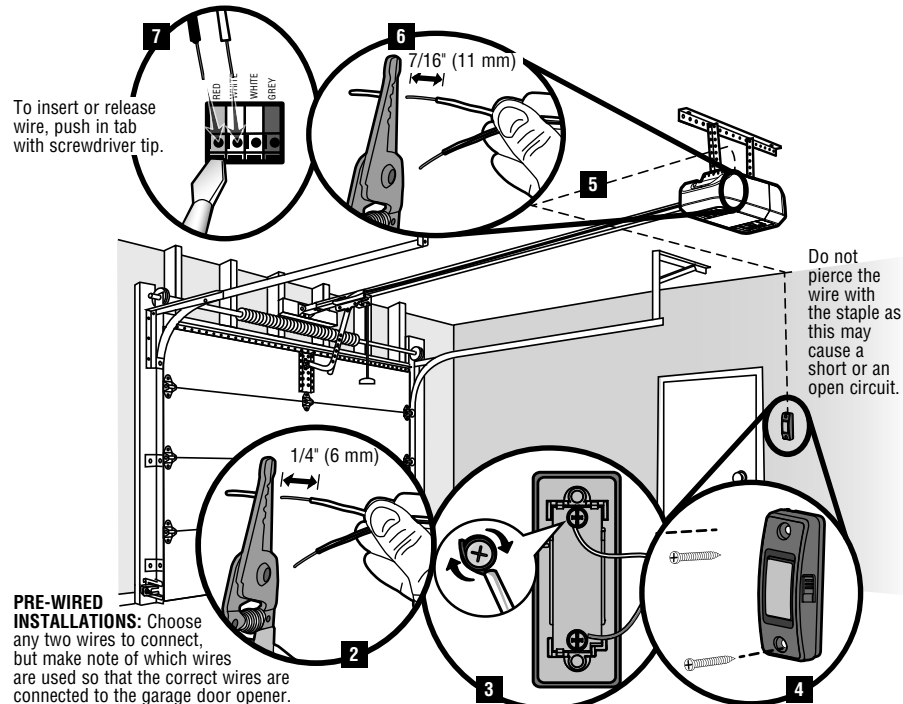
## Connect Your Garage Door Opener to Your Home Wi-Fi® Network (for Wi-Fi garage door openers ONLY)

- 1 Press and hold the light button (located on the right side of the door control button) for 6 seconds until the LED under the front button begins to blink. You have 20 minutes to complete the connection process.
- 2 On your mobile device, go to Settings > Wi-Fi and select the network with the "MyQ-" prefix.
- 3 Launch the web browser on your smartphone or tablet. Enter [setup.myqdevice.com](http://setup.myqdevice.com) into the browser address bar. Follow the on screen prompts to connect the garage door opener to your Wi-Fi network. The MyQ serial number will display on screen. Write the serial number in the space below.

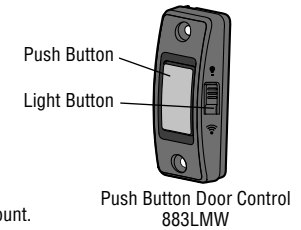
- 4 Download the MyQ app from the App Store® or Google Play™ store. Sign up for your MyQ account and add the MyQ serial number to your account. To add a second Wi-Fi garage door opener, repeat steps 1-3. Add the second MyQ serial number to your account in the MyQ app. If you are unsuccessful adding your device, try an alternate web browser or visit [WiFiHelp.LiftMaster.com](http://WiFiHelp.LiftMaster.com).

### Installation

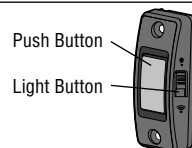
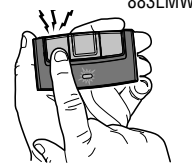
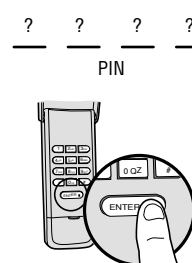
- 1 Unplug the garage door opener.
- 2 Strip 1/4" (6 mm) of insulation from one end of the wire and separate the wires.
- 3 Connect one wire to each of the two screws on the back of the door control. The wires can be connected to either screw.
- 4 Mount the door control with the hardware provided.
- 5 Run the white and red/white wire from the door control to the garage door opener. Attach the wire to the wall and ceiling with the staples (if applicable).
- 6 Strip 7/16" (11 mm) of insulation from the other end of the wire near the garage door opener.
- 7 Connect the wire to the red and white terminals on the garage door opener.
- 8 Reconnect power to the garage door opener. The LED behind the Push button on the door control will blink if installed correctly.
- 9 To synchronize the door control to the garage door opener, press the push button until the garage door opener activates (it may take up to 3 presses). Test the door control by pressing the push button, each press of the push button will activate the garage door opener.



**PRE-WIRED INSTALLATIONS:** Choose any two wires to connect, but make note of which wires are used so that the correct wires are connected to the garage door opener.



## Programming TO ADD, REPROGRAM, OR CHANGE A REMOTE CONTROL/KEYLESS ENTRY PIN USING THE DOOR CONTROL

- 1 Press and hold the Light button and the Push button until the Push button LED begins to blink.
 
- 2a Press the button on the remote control that you wish to operate your garage door.
 
- OR
- 2b Enter a 4-digit personal identification number (PIN) of your choice on the keyless entry keypad. Then press the ENTER button.
 

The garage door opener lights will flash (or two clicks will be heard) when the code has been programmed.

# LiftMaster®

## COMMANDE DE PORTE À BOUTON-POUSSOIR Modèle 883LMW

Pour usage avec les ouvre-portes de garage Security+ 2.0®. Tous les ouvre-portes de garage LiftMaster Security+ 2.0® sont dotés d'un bouton d'apprentissage jaune et d'un fil d'antenne jaune.

### ⚠️ AVERTISSEMENT

Pour prévenir d'éventuelles BLESSURES GRAVES, voire MORTELLES suite à une électrocution :

- S'assurer que l'alimentation est coupée AVANT d'installer la commande de la porte.

Pour prévenir d'éventuelles BLESSURES GRAVES ou MORTELLES par suite d'une porte de garage qui se ferme :

- Installer la commande de porte bien en vue de la porte de garage, hors de la portée des enfants à une hauteur d'au moins 1,5 m (5 pi) du sol, des paliers, des marches ou de toute autre surface adjacente sur laquelle on marche, et à l'écart de TOUTES les pièces mobiles de la porte.
- Ne JAMAIS laisser des enfants faire fonctionner les boutons-poussoirs de la commande de porte ou les émetteurs de la télécommande, ni jouer avec ceux-ci.
- Actionner la porte UNIQUEMENT lorsqu'on la voit clairement, qu'elle est bien réglée et que rien ne gêne sa course.
- Garder TOUJOURS la porte de garage bien en vue jusqu'à sa fermeture complète. Ne JAMAIS laisser personne croiser la trajectoire d'une porte de garage qui se ferme.

**AVIS :** Cet appareil est conforme aux dispositions de la partie 15 du règlement de la FCC et de l'exemption de licence IC (Industrie Canada) RSS. L'utilisation est assujettie aux deux conditions suivantes : (1) ce dispositif ne peut causer d'interférences nuisibles, et (2) ce dispositif doit accepter toute interférence reçue, y compris toute interférence pouvant causer un fonctionnement non désiré. Tout changement ou modification non expressément approuvé par la partie responsable de la conformité pourrait annuler l'autorité de l'utilisateur d'utiliser l'équipement.

Cet appareil a été testé et déclaré conforme aux limites d'un dispositif numérique de Classe B, conformément à la partie 15 du règlement de la FCC et de la norme NMB d'Innovation, Sciences et Développement économique Canada. Ces limites ont pour but de fournir une protection raisonnable contre les interférences nuisibles dans une installation résidentielle. Cet équipement génère, utilise et peut émettre des fréquences radio et, s'il n'est pas installé et utilisé conformément aux instructions, peut causer des interférences nuisibles aux communications radio.

Cependant, il n'existe aucune garantie que des interférences ne se produiront pas dans une installation particulière. Si cet équipement provoque des interférences nuisibles à la réception d'une diffusion sonore ou visuelle, ce qu'on peut déterminer en l'allumant et en l'éteignant, l'utilisateur est invité à essayer de résoudre ce problème en prenant une ou plusieurs des mesures suivantes :

- Réorienter ou déplacer l'antenne de réception.
- Augmenter la distance entre l'équipement et le récepteur.
- Brancher l'appareil à une prise sur un circuit différent de celui du récepteur.
- Pour obtenir de l'aide, consulter le détaillant ou un radiotechnicien chevronné.

CAN ICES-3 (B)/NMB-3 (B)

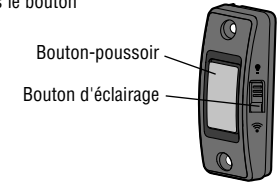


**AVERTISSEMENT :** Ce produit peut vous exposer à des produits chimiques comme le plomb, reconnu par l'État de la Californie comme cause de cancers, d'anomalies congénitales et d'autres problèmes liés à la reproduction. Pour plus d'informations, visitez [www.P65Warnings.ca.gov](http://www.P65Warnings.ca.gov)

## Connecter l'ouvre-porte de garage au réseau Wi-Fi de votre domicile® (pour les ouvre-portes de garage Wi-Fi UNIQUEMENT)

- 1 Enfoncer et tenir le bouton d'éclairage (situé du côté droit du bouton de commande de la porte) pendant 6 secondes jusqu'à ce que la DEL sous le bouton avant commence à clignoter. La connexion doit être effectuée en 20 minutes.
- 2 Sur votre appareil mobile, allez à Settings (Paramètres) > Wi-Fi et sélectionnez le réseau portant le préfixe « MyQ ».
- 3 Lancer le navigateur Web sur votre téléphone intelligent ou votre tablette. Saisir [setup.myqdevice.com](http://setup.myqdevice.com) dans la barre d'adresse du navigateur. Suivre le menu à l'écran pour connecter l'ouvre-porte de garage au réseau Wi-Fi de votre domicile. Le numéro de série MyQ s'affichera à l'écran. Écrire le numéro de série dans l'espace ci-dessous.

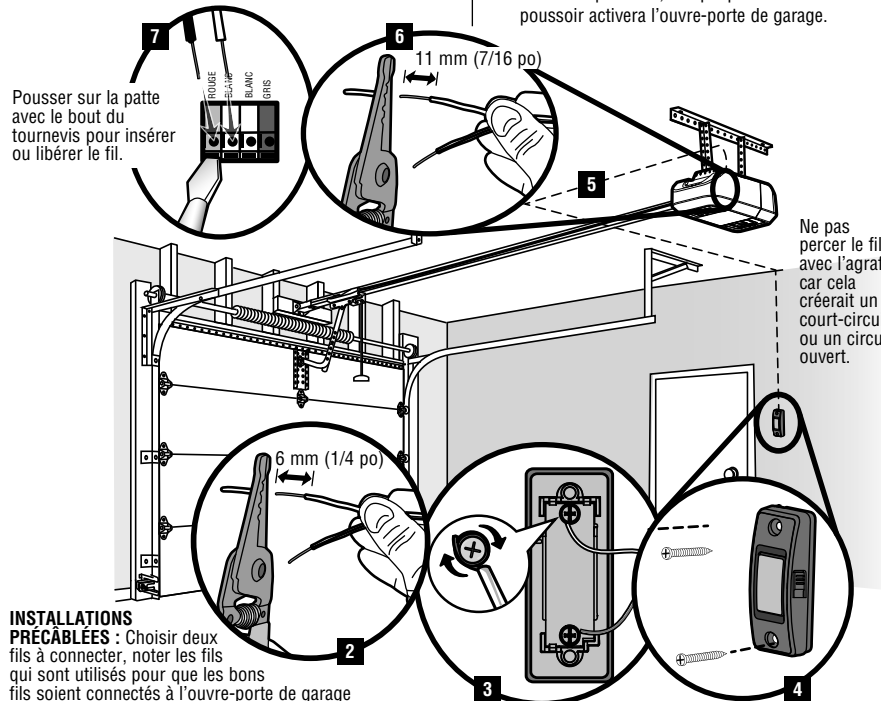
- 4 Téléchargez l'application MyQ à partir de l'App Store® ou de la boutique Google Play™. Ouvrir un compte MyQ et ajouter le numéro de série MyQ à votre compte. Pour ajouter un deuxième ouvre-porte de garage Wi-Fi, répéter les étapes 1 à 3. Ajouter le deuxième numéro de série MyQ à votre compte dans l'application MyQ. En cas d'échec de l'ajout de votre appareil, essayer un autre navigateur ou aller à [WiFiHelp.LiftMaster.com](http://WiFiHelp.LiftMaster.com).



Commande de porte à bouton-poussoir 883LMW

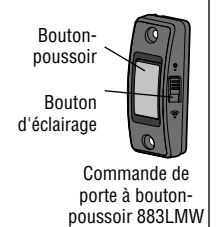
## Installation

- 1 Débranchez l'ouvre-porte de garage.
- 2 Dénuder 6 mm (1/4 de po) d'isolation à l'extrémité du fil, puis séparer les fils.
- 3 Connecter un fil à chacune des deux vis au dos de la commande de porte. Les fils peuvent être connectés à l'une ou l'autre vis.
- 4 Monter la commande de la porte avec la quincaillerie fournie.
- 5 Acheminer les fils blanc et rouge/blanc de la commande de porte à l'ouvre-porte de garage. Fixer le fil au mur et au plafond avec les agrafes.
- 6 Dénuder 11 mm (7/16 po) d'isolation à l'extrémité du fil, près de l'ouvre-porte de garage.
- 7 Relier le fil aux bornes rouge et blanche de l'ouvre-porte de garage.
- 8 Reconnecter l'alimentation à l'ouvre-porte de garage. Le témoin à DEL situé derrière le bouton-poussoir de la commande de porte clignotera s'il est bien installé.
- 9 Pour synchroniser la commande de porte et l'ouvre-porte de garage, appuyer sur la barre-poussoir jusqu'à ce que l'ouvre-porte de garage s'active (cela peut prendre jusqu'à 3 pressions). Vérifier la commande de la porte en appuyant sur le bouton-poussoir, chaque pression sur le bouton-poussoir activera l'ouvre-porte de garage.

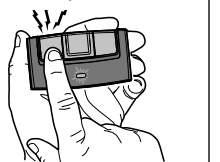


## Programmation AJOUT, REPROGRAMMATION OU MODIFICATION D'UNE TÉLÉCOMMANDE/D'UN NIP DE DISPOSITIF D'ENTRÉE SANS CLÉ AVEC LA COMMANDE DE PORTE

- 1 Enfoncer et tenir le bouton d'éclairage et le bouton-poussoir jusqu'à ce que le témoin à DEL du bouton-poussoir commence à clignoter.

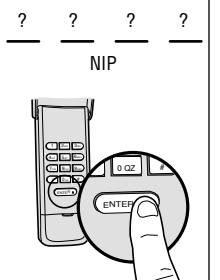


- 2a Appuyer sur le bouton de la télécommande qui fera fonctionner votre porte de garage.



OU

- 2b Saisir un numéro d'identification personnelle (NIP) à quatre chiffres de votre choix sur le pavé numérique. Appuyer ensuite sur le bouton « ENTER » (entrée).



L'éclairage de l'ouvre-porte de garage clignote (ou deux dé clics se font entendre) une fois que le code a été programmé.

# LiftMaster®

## CONTROL DE BOTÓN PULSADOR

### Modelo 883LMW

Para utilizar con abre-puertas de garaje® Security+ 2.0. Todos los abre-puertas de garaje® Security+ 2.0 tienen un botón de Aprendizaje amarillo y un cable de antena amarillo.

## ⚠️ ADVERTENCIA

Para evitar posibles LESIONES GRAVES o LA MUERTE por electrocución:

- ANTES de instalar el control de la puerta, verifique que NO esté conectada la energía eléctrica.
- Conecte SOLO a cables de bajo voltaje de 12 VOLTIOS.

Para evitar la posibilidad de una LESIÓN GRAVE o LA MUERTE cuando la puerta del garaje se esté cerrando:

- Instale el control del abre-puertas de garaje para paredes de manera que quede a la vista desde la puerta de el garaje, mantener alejado del alcance de los niños a una altura mínima de 1.5 m (5 pies) sobre pisos, escalones y cualquier superficie peatonal cercana, y lejos de TODAS las partes móviles de la puerta.
- NUNCA permita que los niños hagan funcionar o jueguen con los botones del control de la puerta ni con los transmisores del control remoto.
- Abra/cierre una puerta de garaje SOLO si la puede ver claramente, si está correctamente instalada y si no hay ninguna obstrucción en su recorrido.
- SIEMPRE mantenga la puerta de garaje a la vista hasta que esté completamente cerrada. NUNCA permita que alguien se atraviese en el recorrido de la puerta del garaje cuando se está cerrando.

**AVISO:** Este dispositivo cumple con la Parte 15 de la reglamentación de la FCC y las normas de RSS de Industry Canada para dispositivos exentos de licencia. La operación está sujeta a las siguientes dos condiciones: (1) es posible que este dispositivo no cause interferencias perjudiciales, y (2) este dispositivo debe aceptar cualquier interferencia recibida, incluidas las interferencias que puedan causar operaciones no deseadas. Todo cambio o toda modificación no expresamente aprobada por la parte responsable del cumplimiento podría anular el derecho de usar el equipo.

Este equipo ha sido probado y se ha comprobado que cumple con los límites establecidos para un dispositivo digital de Clase B, según la Parte 15 de las normas de la FCC y la norma ICES de Industry Canada. Estos límites están diseñados para brindar una protección razonable contra interferencias perjudiciales en instalaciones residenciales. Este equipo genera, usa y puede emitir energía de radiofrecuencia. Si no se instala y utiliza de acuerdo con las instrucciones podrá causar una interferencia dañina a las comunicaciones radiales.

Sin embargo, no hay garantía de que no se produzcan interferencias en una instalación particular. Si este equipo produce interferencia en la recepción de radio o televisión, lo cual puede determinarse apagando y encendiendo la unidad, el usuario debe tratar de corregir el problema por medio de lo siguiente:

- Reorientar o reubicar la antena de recepción.
- Aumentar la distancia de separación entre el equipo y el receptor.
- Conectar el equipo a un tomacorriente de un circuito eléctrico diferente al que está conectado el receptor.
- Consultar al distribuidor del producto o a un técnico idóneo de radio y televisión.

CAN ICES-3 (B)/NMB-3 (B)

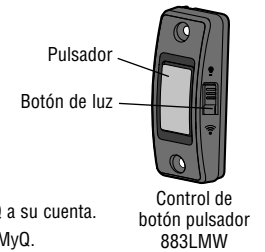


**ADVERTENCIA:** Este producto puede exponerle a productos químicos (incluido el plomo), que a consideración del estado de California causan cáncer, defectos congénitos u otros daños reproductivos. Para más información, visite [www.P65Warnings.ca.gov](http://www.P65Warnings.ca.gov)

## Conecte su abre-puertas de garaje a la red Wi-Fi de su® casa (SOLO para abre-puertas de garaje con Wi-Fi)

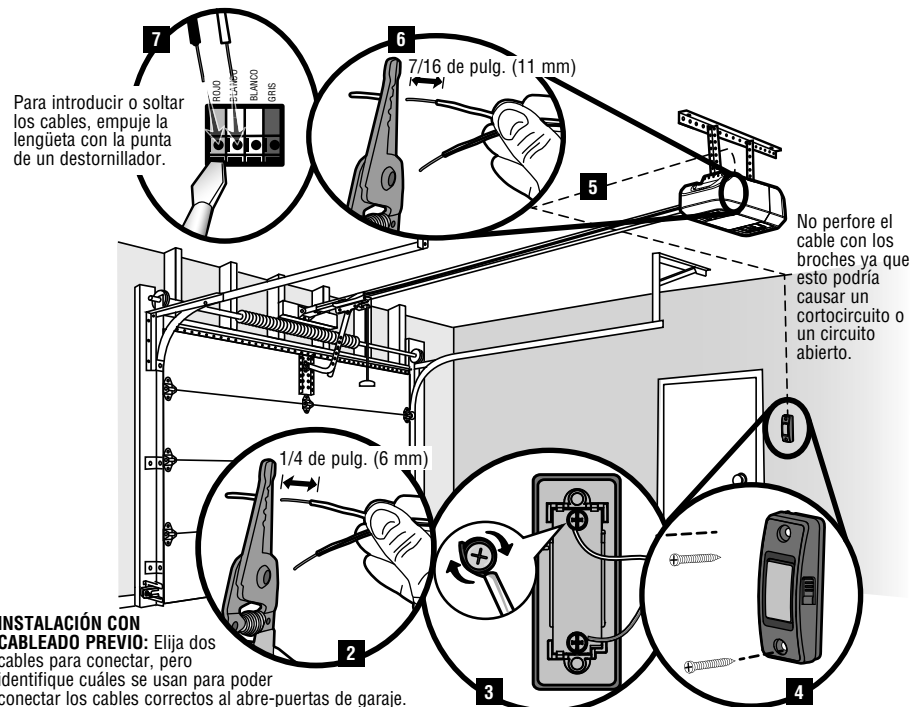
- 1 Presione y mantenga presionado el botón de luz (ubicado a la derecha del botón de control de la puerta) durante 6 segundos hasta que el LED debajo del botón delantero empiece a parpadear. Tiene ahora 20 minutos para finalizar el proceso de conexión.
- 2 En su dispositivo móvil, vaya a Settings (Ajustes) >Wi-Fi y luego seleccione la red con el prefijo "MyQ-"
- 3 Abra el navegador web en el teléfono inteligente o en la tableta. Escriba [setup.myqdevice.com](http://setup.myqdevice.com) en la barra de dirección del navegador. Siga las indicaciones en la pantalla para conectar el abre-puertas de garaje a su red de Wi-Fi. En la pantalla, aparecerá el número de serie MyQ. Escriba el número de serie en el espacio de abajo.

- 4 Descargue la aplicación MyQ de la tienda App Store® o la tienda™ Google Play. Inicie sesión en su cuenta MyQ y agregue el número de serie de MyQ a su cuenta. Para agregar un segundo abre-puertas de garaje con Wi-Fi, repita los pasos 1 a 3. Agregue el segundo número de serie MyQ a su cuenta en la aplicación MyQ. Si no logra agregar su dispositivo con éxito, inténtelo con un navegador web alternativo o visite [WiFiHelp.LiftMaster.com](http://WiFiHelp.LiftMaster.com).



## Instalación

- 1 Desenchufar el abre-puerta.
- 2 Pele 6 mm (1/4 de pulg.) del extremo del cable y separe los cables.
- 3 Conectar un cable a cada uno de los dos tornillos en la parte de atrás del control de la puerta. Los cables pueden conectarse indistintamente a cualquiera de los terminales de tornillo.
- 4 Montar el control de la puerta con la perna provisto.
- 5 Tienda los cables blanco y rojo/blanco entre el control de la puerta y el abre-puertas de garaje. Fije los cables a la pared y al cielo raso con grapas (si corresponde).
- 6 Pele 11 mm (7/16 de pulg.) de aislante del otro extremo del cable cerca del abre-puertas de garaje.
- 7 Conecte el cable a los terminales rojo y blanco del abre-puertas de garaje.
- 8 Vuelva a conectar la energía eléctrica al abre-puertas del garaje. El DEL que se encuentra detrás del botón en el control de la puerta parpadeará si está instalado correctamente.
- 9 Para sincronizar el control de la puerta con el abre-puertas de garaje, presione el botón hasta que se active el abre-puertas de garaje (esto podría llevar hasta tres intentos). Pruebe el control de la puerta presionando el botón, cada vez que presione el botón se activará el abre-puertas de garajeabre-puerta.



**INSTALACIÓN CON CABLEADO PREVIO:** Elija dos cables para conectar, pero identifique cuáles se usan para poder conectar los cables correctos al abre-puertas de garaje.

## Programación PARA AGREGAR, REPROGRAMAR O CAMBIAR UN PIN DE CONTROL REMOTO/ENTRADA CON LLAVE DIGITAL USANDO EL CONTROL DE PUERTA

- 1 Presione y mantenga presionado el botón de luz y el pulsador hasta que el LED del pulsador empiece a parpadear.  
  
Control de botón pulsador 883LMW
- 2a Presione el botón del control remoto con el cual desea operar la puerta de garaje.
- 0 ? ? ? ?  
PIN
- 2b Ingrese un número de identificación personal (PIN) de 4 dígitos en la entrada con llave digital. Luego pulse el botón ENTER.  
Las luces del abre-puertas se encenderán intermitentemente (o se escucharán dos clic) cuando el código quede programado.

